

NI-200 Serie

- 4Point 경보 출력 및 다양한 알람 기능
(하이 알람, 로우 알람, 하이 홀드 알람, 로우 홀드 알람, 하이 랙치 알람, 로우 랙치 알람)
- 통신 및 아날로그 출력, 4알람 동시 지원
- 2 Color 에 의한 통신상태 감시 기능
- Easy-to-see large size LED



SPECIFICATIONS

- 입력 임피던스
mA(250Ω) V(1MΩ 이상), 그 외 Type(1MΩ 이상)
- 측정주기
RTD (100m Sec)
mA, mV, Volt, TC(100m Sec)
HIGH SPEED TYPE (5m Sec)
- 디스플레이 Range
-9999~9999, 7Segment 4 Sigit(0.56inch)
- 정도
±0.1 Full Scale, ± 1digit(25℃ ± 5℃)
- 전원전압
사용전압: AC 85~265V(50/60Hz), DC24V(option)
절연저항: 100MΩ, 500VDC
(Power-input, input-Output)
소비전력: 4VA Max
- Sensor Power: DC24V/30mA ±1%이내
- 절연 전류 출력 (Option)
전류: 4~20mA DC
부하저항: 600Ω Max
절연저항: 100MΩ 이상 (500VDC)
(input-Output-Power)
- 정도: ±0.1% Full Scale
온도 변화율: ±0.05%/℃
- Alarm 출력 (Option)
2출력: NO,
4출력: NO
접점용량: 1A/250V AC
1A/30V DC
- 통신사양 (Option)
종류: RS-232C, RS-485
속도: 9600bps~38400bps
Parity Bit 선택가능: odd, even, none
프로토콜: ModBus (RTU)
ID(Address 설정): 0~99
동작모드: Master / Slave
사용조건
동작온습도: -15℃~70℃
(10%~90%)
보존온습도: -20℃~80℃
(5%~95%)
- 기타
무게: 350g/Max
취부방법: Panel 취부형 Dimension: 96(W) × 48(H) × 112(D)mm

ORDERING CODE

MODEL : NI-200-

INPUT SIGNAL ●
S : DC SIGNAL
mA (RANGE: 0~20mA)
EXT Power (DC 24V/30mA)
mV (MIN:0~10mV)
Volt (MAX: 10V)

R : RTD (Pt100Ω, Jpt100Ω)
T : Thermocouple:
K, J, T, R, S, B, E, N
O : Other

ALARM OUTPUT ●
A: ALARM A, 2 2POINT
B: ALARM 1, 2, 3, 4 4POINT
N: NONE

ANALOG OUTPUT ●
A: 절연 DC 4~20mA
N: NONE

COMMUNICATION ●
A: RS-485
B: RS-232
N: NONE

POWER SUPPLY ●
3: AC 100~240V 50/60Hz

INPUT AND RANGE CODE TABLE

S : DC SIGNAL

입력종류	입력코드	입력범위	표시 기호	출하 값
mV	S1	0 : 10mV	$\bar{n}A$	0 : 10
	S2	0 : 100mV	$\bar{n}A$	0 : 100
	S3	0 : 1000mV	$\bar{n}A$	0 : 1000
VOLT	S4	0 : 5.00V	A	0 : 5.000
	S5	0 : 10.00V	A	0 : 10.00
mA	S7	0 : 20mA	$\bar{n}A$	0 : 20.00

R : RTD (Pt100Ω, Jpt100Ω)

입력종류	입력코드	입력범위	표시 기호	출하 값	
RTD	Pt100	R1	-200.0 : 200.0℃	$^{\circ}C PF$	0.0 : 200.0
		R2	-200.0 : 660.0℃	$^{\circ}C PF$	0.0 : 600.0
		R3	-200.0 : 850.0℃	$^{\circ}C PF$	0.0 : 800.0
	Jpt100	R4	-200.0 : 200.0℃	$^{\circ}C JP$	0.0 : 200.0
		R5	-200.0 : 660.0℃	$^{\circ}C JP$	0.0 : 600.0

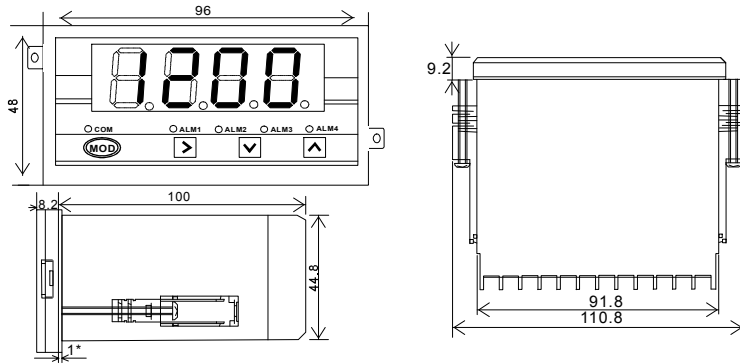
T : Themocouple: K, J, T, R, S, B, E, N

입력종류	입력코드	입력범위	표시 기호	출하 값	
TC	K	T1	-200.0 : 850.0℃	$^{\circ}C K$	0.0 : 800.0
		T2	-200 : 1370℃	$^{\circ}C K$	0 : 800
	J	T3	-200.0 : 760.0℃	$^{\circ}C J$	0.0 : 760.0
		T4	-200 : 1200℃	$^{\circ}C J$	0 : 760
	T	T5	-200.0 : 400.0℃	$^{\circ}C T$	0.0 : 400.0
	R	T6	0 : 1760℃	$^{\circ}C R$	0 : 1600
	S	T7	0 : 1760℃	$^{\circ}C S$	0 : 1650
	B	T6	0 : 1820℃	$^{\circ}C B$	0 : 1800
	E	T9	-200 : 1000℃	$^{\circ}C E$	0 : 1000
	N	TA	0 : 1300℃	$^{\circ}C n$	0 : 1200

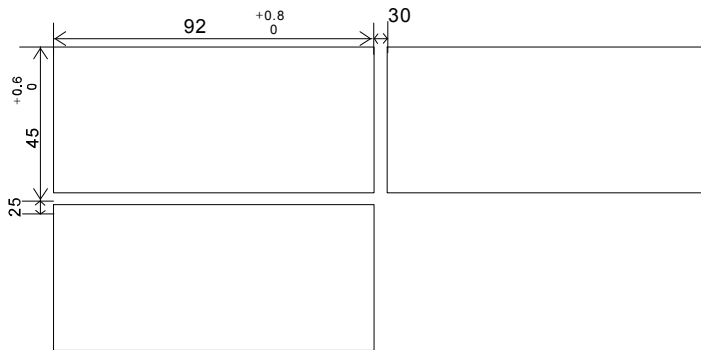
O : Other

입력종류	입력코드	입력범위	표시 기호	출하 값
CT	O1	0-5.000A	AC	0-5.000

외형도 (External Dimension)

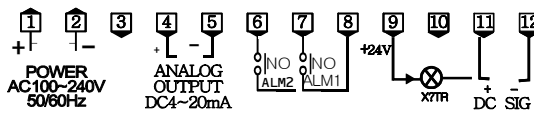


패널 가공 치수도 (Panel Cutting Size)



단자결선도

NI-200-S7



NI-200-R1

